

第1回天龍峡オープンテニス大会

- 1 主催 飯田テニス協会
- 2 後援 (公財)飯田市スポーツ協会
- 3 主管 飯田市役所テニスクラブ
- 3 期日 令和4年9月11日(日)
- 4 会場 天龍峡テニスコート
- 5 試合方法 1セットマッチ(6-6タイプブレイク、ノーアドバンテージ)で行ってください。
リーグ戦の順位は、①勝ち数、②ゲーム取得率、③得失ゲーム差、④直接対決、⑤抽選、の順に決定します。
- 6 諸注意 試合前のウォームアップはサービス4本のみとします。
本大会の運営は(公財)日本テニス協会「テニス規則」「トーナメント諸規則」に準じます。
試合間のレスト時間は10分間を基本とし、状況により変更します。

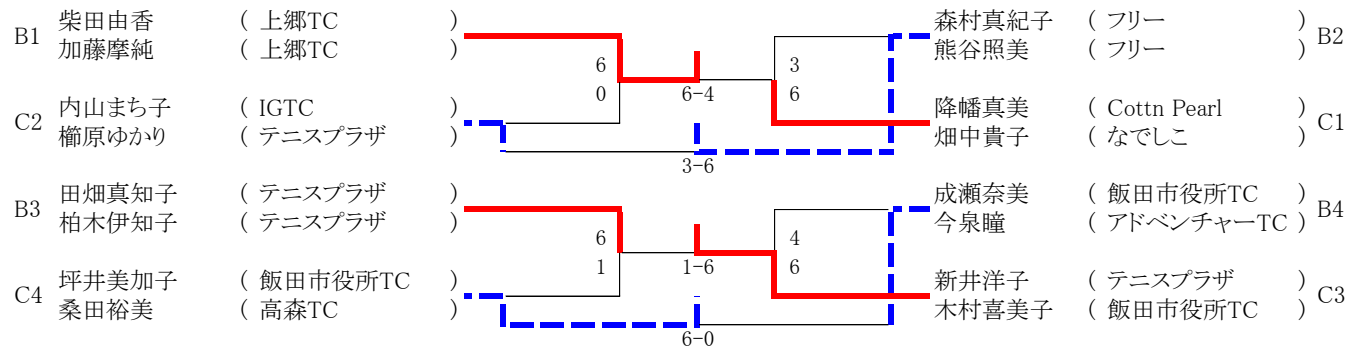
【男子100】 1セットマッチ (ノーアドバンテージ)

男子100 Aリーグ		宮下 田口	堀 木村	松田 北林	塩澤 小林	矢沢 湯沢	結果	勝ち数	勝	
1	宮下孝之 (T.S.C.) 田口英男 (T.S.C.)	/	0-6	0-6	5-7	0-6	5	0	勝	1-2 3-4
2	堀 義治 (テニスプラザ) 木村喜宣 (飯田市役所TC)	6-0	/	6-2	6-0	6-4	1	0	勝	2-5 1-3
3	松田茂一 (IGTC) 北林省二 (IGTC)	6-0	2-6	/	6-0	1-6	3	0	勝	4-5 2-3
4	塩澤文夫 (チームLv.20) 小林重洋 (チームLv.20)	7-5	0-6	0-6	/	0-6	4	0	勝	1-4 3-5
5	矢沢浩明 (IGTC) 湯沢茂雄 (IGTC)	6-0	4-6	6-1	6-0	/	2	0	勝	2-4 1-5

【女子】 1セットマッチ (ノーアドバンテージ)

女子 Bリーグ		成瀬 今泉	森村 熊谷	田畑 柏木	柴田 加藤	結果	勝ち数	勝
6	成瀬奈美 (飯田市役所TC) 今泉瞳 (アドベンチャーTC)	/	4-6	6-7 (6-8)	0-6	4	0	勝
7	森村真紀子 (フリー) 熊谷照美 (フリー)	6-4	/	6-0	4-6	2	0	勝
8	田畑真知子 (テニスプラザ) 柏木伊知子 (テニスプラザ)	7-6 (8-6)	0-6	/	2-6	3	0	勝
9	柴田由香 (上郷TC) 加藤摩純 (上郷TC)	6-0	6-4	6-2	/	1	0	勝

女子 Cリーグ		坪井 桑田	降幡 畑中	内山 榎原	新井 木村	結果	勝ち数	勝
10	坪井美加子 (飯田市役所TC) 桑田裕美 (高森TC)	/	1-6	2-6	1-6	4	0	勝
11	降幡真美 (Cottn Pearl) 畑中貴子 (なでしこ)	6-1	/	6-2	6-4	1	0	勝
12	内山まち子 (IGTC) 榎原ゆかり (テニスプラザ)	6-2	2-6	/	6-2	2	0	勝
13	新井洋子 (テニスプラザ) 木村喜美子 (飯田市役所TC)	6-1	4-6	2-6	/	3	0	勝



【男子】 1セットマッチ (ノーアドバンテージ)

男子 Dリーグ		河手池野	秋田松下	長沼木村	佐藤下平	結果
14	河手歩夢 (アドベンチャーTC) 池野大樹 (アドベンチャーTC)		6-0	6-0	6-0	1
15	秋田亮平 (エースTC) 松下昭文 (エースTC)	0-6		0-6	7-6 (7-5)	3
16	長沼秀樹 (アドベンチャーTC) 木村文哉 (飯田市役所TC)	0-6	6-0		6-1	2
17	佐藤恭悟 (フリー) 下平雅之 (フリー)	0-6	6-7 (5-7)	1-6		4

勝ち数 勝
取得率 0.
勝ち数 勝
取得率 0.
勝ち数 勝
取得率 0.
勝ち数 勝
取得率 0.

男子 Eリーグ		堀越串原	市瀬山本	清水杉山	成瀬植田	結果
18	堀越虎次郎 (たかぎSC) 串原悠斗 (たかぎSC)		3-6	0-6	0-6	4
19	市瀬明彦 (アドベンチャーTC) 山本裕貴 (フリー)	6-3		6-2	6-2	1
20	清水貴弘 (フリー) 杉山尚路 (フリー)	6-0	2-6		7-6 (7-5)	2
21	成瀬智一 (アドベンチャーTC) 植田紘章 (アドベンチャーTC)	6-0	2-6	6-7 (5-7)		3

勝ち数 勝
取得率 0.
勝ち数 勝
取得率 0.
勝ち数 勝
取得率 0.
勝ち数 勝
取得率 0.

男子 Fリーグ		松田花岡	堀越松島	平澤西脇	佐々木度会	結果
22	松田拓門 (IGTC) 花岡和輝 (アドベンチャーTC)		6-0	6-4	6-2	1
23	堀越朔太郎 (たかぎSC) 松島蓮 (たかぎSC)	0-6		0-6	2-6	4
24	平澤洸 (フリー) 西脇充 (飯田市役所TC)	4-6	6-0		6-4	2
25	佐々木健人 (恵那峡TC) 度会健太郎 (恵那峡TC)	2-6	6-2	4-6		3

勝ち数 勝
取得率 0.
勝ち数 勝
取得率 0.
勝ち数 勝
取得率 0.
勝ち数 勝
取得率 0.

男子 Gリーグ		南雲南雲	青木下山	湯沢島崎	原熊谷	結果
26	南雲ラファエウ耀 (アドベンチャーTC) 南雲ミハエル薫 (フリー)		6-0	6-3	6-4	1
27	青木光雄 (三菱電機) 下山浩平 (三菱電機)	0-6		6-4	5-7	3
28	湯沢哲弥 (フリー) 島崎晃太 (たかぎSC)	3-6	4-6		6-7 (0-7)	4
29	原 邦明 (アドベンチャーTC) 熊谷祥和 (アドベンチャーTC)	4-6	7-5	7-6 (7-0)		2

勝ち数 勝
取得率 0.
勝ち数 勝
取得率 0.
勝ち数 勝
取得率 0.
勝ち数 勝
取得率 0.

