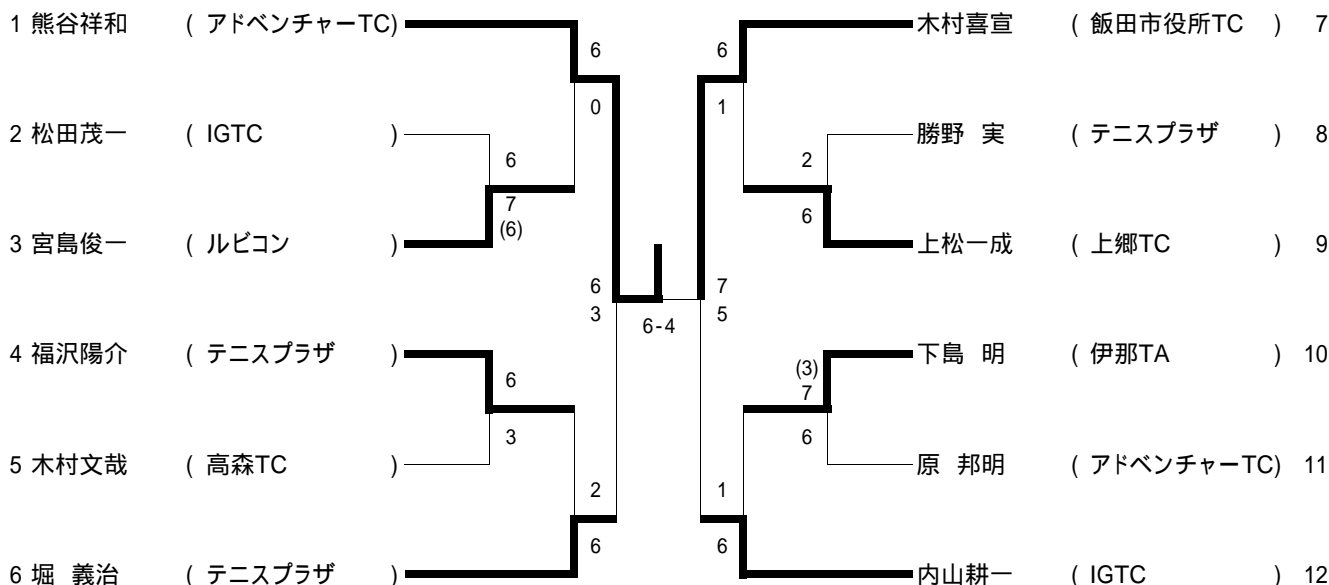


第36回秋季南信テニス選手権大会

- 1 主催 飯田テニス協会
- 2 共催 飯田市体育協会、飯田市教育委員会
- 3 期日 平成21年10月25日(日) 予備11月3日
午前8時～8時30分受付 8時30分試合開始
- 4 会場 天竜峡テニスコート
- 5 競技役員 木村喜宣、堀 義治、熊谷祥和、壬生利恵子、時田尚子
- 6 諸注意 試合は、6ゲーム1セット12ポイントタイブレイク(セミノーアドバンテージ)で行います。
ただし、女子ダブルスのみ6ゲーム先取(ノーアドバンテージ)で行います。
試合前のウォームアップはサービス4本のみとします。
コール後2分以内にコートに入らない場合は失格とします。
けいれん等による試合の中断は認めません。
審判はセルフジャッジで行います。お互いトラブルのないようにお願いします。
服装はテニスウェアを着用してください。
本大会の運営は(財)日本テニス協会「テニス規則」「トーナメント諸規則」に準じます。
エンドチェンジは60秒以内。ポイント間は20秒以内。1ゲーム目の休憩はありません。
最近フットフォルトが非常に多いので各自注意しましょう。
男子シングルス、女子シングルスはコンソレーションマッチを行う予定です。

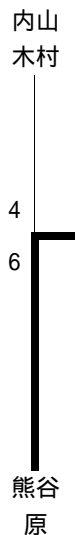
【男子シングルス】



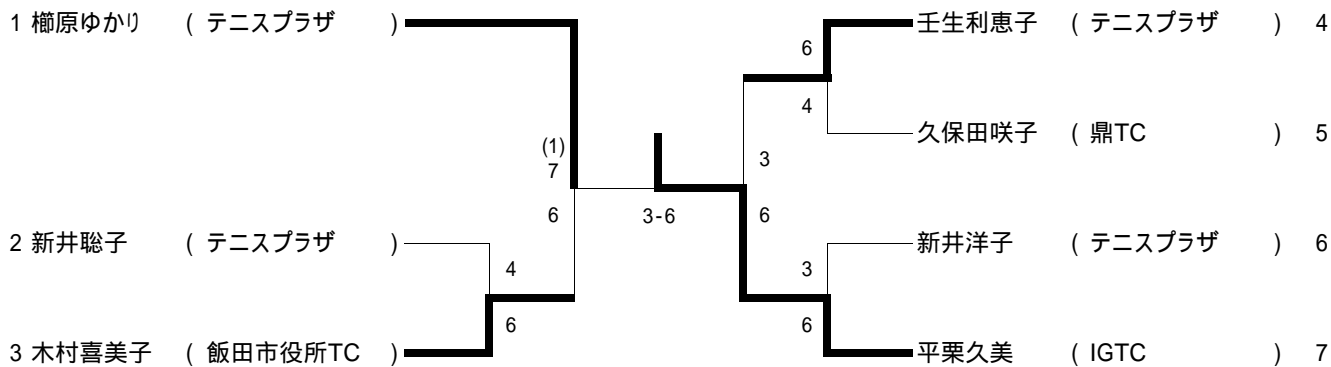
【男子ダブルス】

	内山 木村	木下 木村	下島 宮島	勝敗
1 内山耕一 (IGTC) 木村喜宣 (飯田市役所TC)	/	6-1	6-2	2-0
2 木下英治 (高森TC) 木村文哉 (高森TC)	1-6	/	2-6	0-2
3 下島 明 (伊那TA) 宮島俊一 (ルビコン)	2-6	6-2	/	1-1

	熊谷 原	堀 勝野	上松 中本	勝敗
4 熊谷祥和 (アドベンチャーTC) 原 邦明 (アドベンチャーTC)	/	7-5	7-6 (6)	2-0
5 堀 義治 (テニスプラザ) 勝野 実 (テニスプラザ)	5-7	/	6-2	1-1
6 上松一成 (上郷TC) 中本大志 (上郷TC)	6-7 (6)	2-6	/	0-2



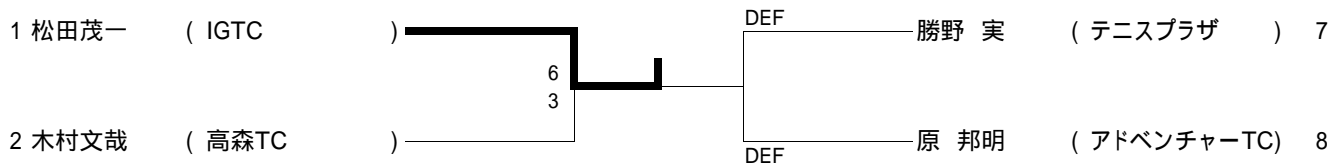
【女子シングルス】



【女子ダブルス】

	平栗 榎原	堀 壬生	新井 時田	新井 窪田	唐沢 木村	勝敗
1 平栗久美 (IGTC) 榎原ゆかり (テニスプラザ)		6-1	6-3	6-1	6-0	4-0
2 堀容子 (テニスプラザ) 壬生利恵子 (テニスプラザ)	1-6		6-1	4-6	6-4	2-2
3 新井洋子 (テニスプラザ) 時田尚子 (テニスプラザ)	3-6	1-6		2-6	6-3	1-3
4 新井聡子 (テニスプラザ) 窪田直子 (テニスプラザ)	1-6	6-4	6-2		6-2	3-1
5 佐々木葉子 (飯田市役所TC) 木村喜美子 (飯田市役所TC)	0-6	4-6	3-6	2-6		0-4

【男子シングルス コンソレーション】



【女子シングルス コンソレーション】

