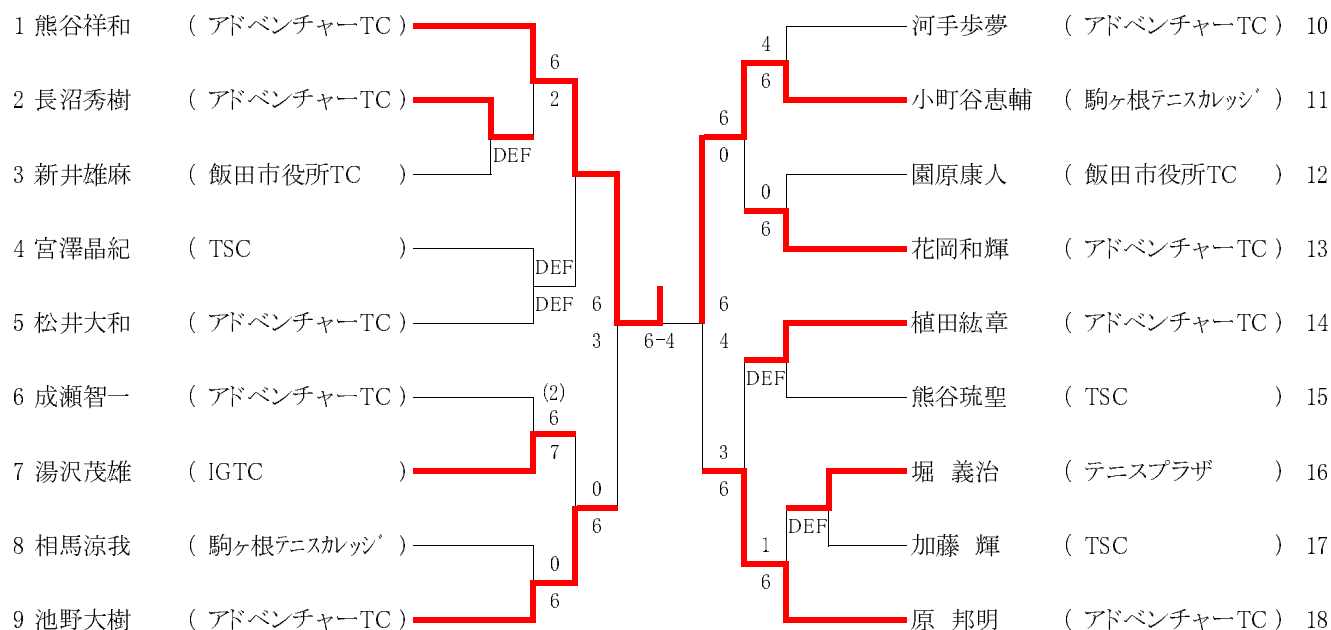


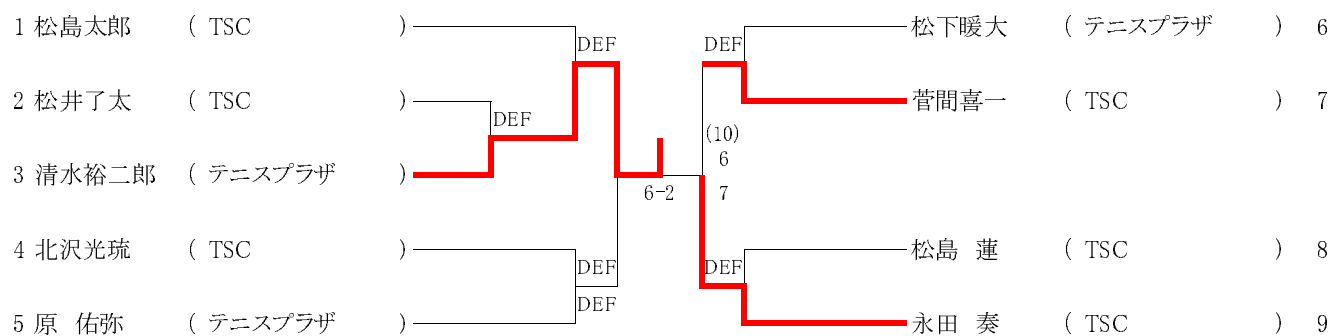
## 第44回秋季南信テニス選手権大会

- 1 主催 南信テニス連盟
- 2 主管 飯田テニス協会
- 3 共催 (公財)飯田市体育協会
- 4 後援 信濃毎日新聞(株)、飯田市教育委員会
- 5 期日 平成29年10月29日(日) 予備11月3日(金)
- 6 会場 天龍峡テニスコート
- 7 試合方法 試合は、6ゲーム1セットマッチ12ポイントタイブレイク(セミノアドバンテージ)で行います。
- 8 諸注意 試合前のウォームアップはサービス4本のみとします。  
コール後2分以内にコートに入らない場合は失格とします。  
本大会の運営は(公財)日本テニス協会「テニス規則」「トーナメント諸規則」に準じます。  
エンドチェンジは60秒以内。ポイント間は20秒以内。1ゲーム目の休憩はありません。  
試合間のレスト時間はシングルス15分間、ダブルス10分間を基本とします。  
不定期にレフェリーが巡回、チェックします。

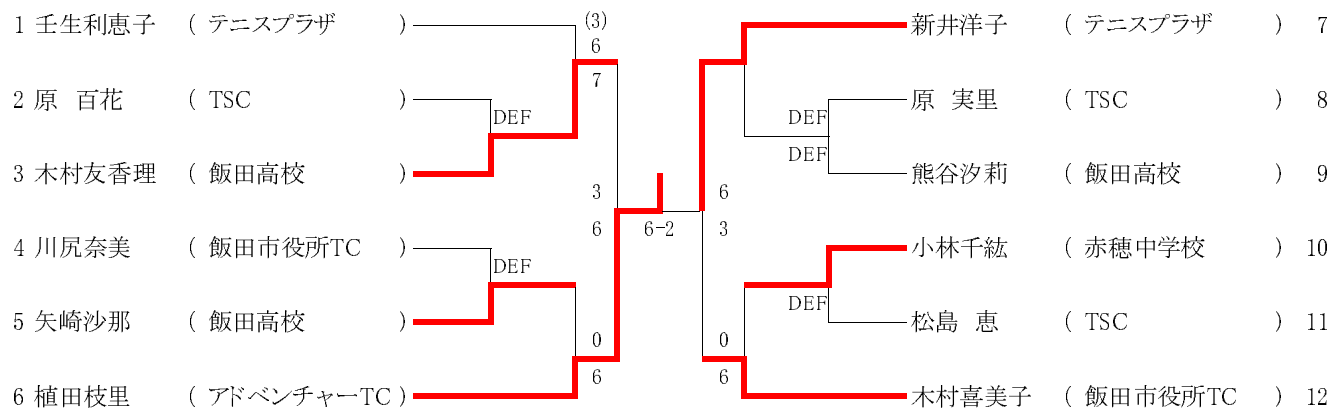
### 【男子Ⅰ部シングルス】



### 【男子Ⅱ部シングルス】



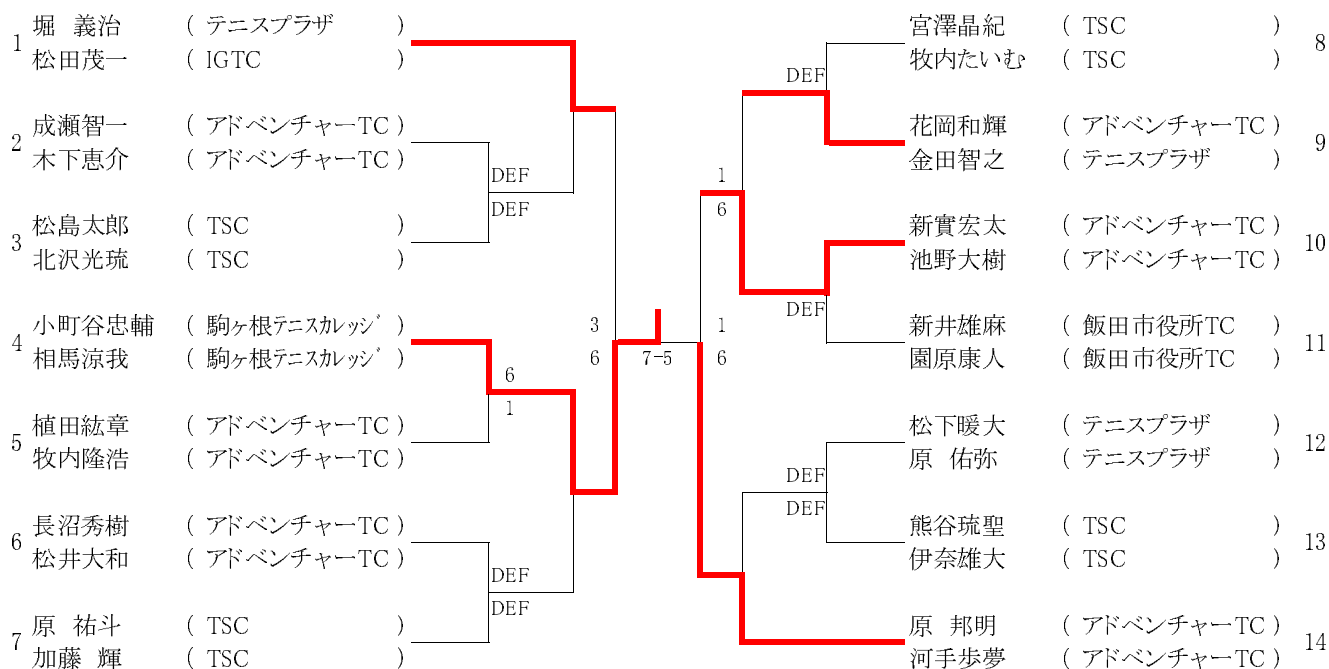
### 【女子シングルス】



## 第44回秋季南信テニス選手権大会

- 1 主催 南信テニス連盟
- 2 主管 飯田テニス協会
- 3 共催 (公財)飯田市体育協会
- 4 後援 信濃毎日新聞(株)、飯田市教育委員会
- 5 期日 平成29年10月29日(日) 予備11月3日(金)
- 6 会場 天龍峡テニスコート
- 7 試合方法 試合は、6ゲーム1セットマッチ12ポイントタイブレイク(セミノアドバンテージ)で行います。
- 8 諸注意 試合前のウォームアップはサービス4本のみとします。  
コール後2分以内にコートに入らない場合は失格とします。  
本大会の運営は(公財)日本テニス協会「テニス規則」「トーナメント諸規則」に準じます。  
エンドチェンジは60秒以内。ポイント間は20秒以内。1ゲーム目の休憩はありません。  
試合間のレスト時間はシングルス15分間、ダブルス10分間を基本とします。  
不定期にレフェリーが巡回、チェックします。

### 【男子ダブルス】



### 【女子ダブルス】

